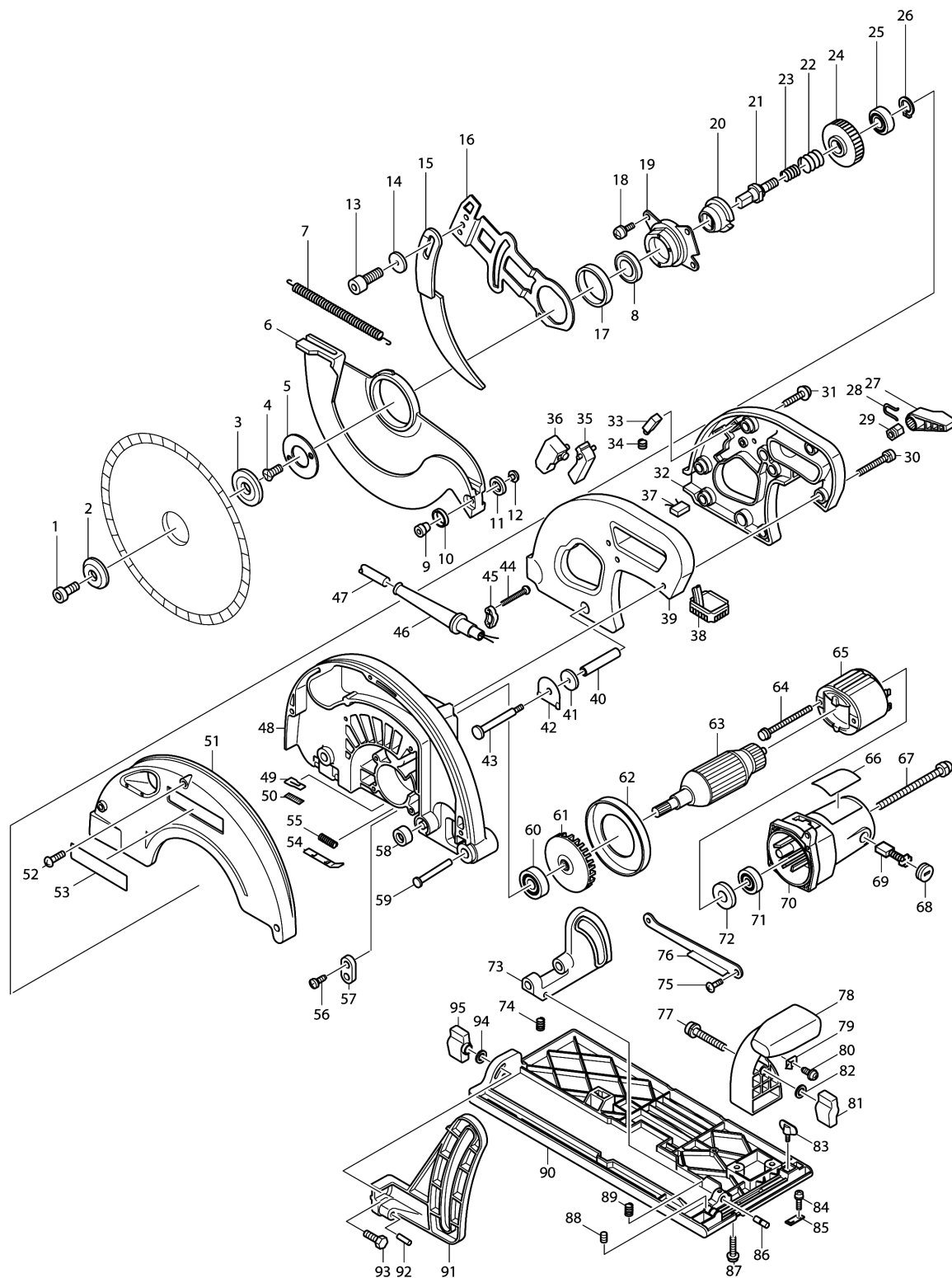


Model No.5103R CIRCULAR SAW 270MM



Model No.5103R CIRCULAR SAW 270MM

Položaj	Številka dela	Opis	Sprememba	Količina	New/Old	Opcijsko 1	Opcijsko 2	Opomba
001	266083-2	Inbus vijak M10x25		1				
002	224325-0	Zunanja prirobnica žaginega lista 45		1				
003	224326-8	Notranja podložka 45		1				
004	912222-9	Vijak z vgreznjeno glavo M5X16 BO3700		2				
005	285681-3	BEARING RETAINER 34-62		1				
006-1	318062-7	Zaščitni pokrov žaginega lista novo		1				
007-1	231841-5	Napenjalna vzmet 4		1	*			
007-2	232462-6	TENSION SPRING 6	<	1				
008	211278-2	Kroglični ležaj 6203DDW GA7020		1				
009	415437-2	Valjni zatič 6		1				
010	415438-0	Plastični kolešček na ščitu 20		1				
011	415438-0	Plastični kolešček na ščitu 20		1				
012	415437-2	Valjni zatič 6		1				
013	922422-3	Inbus vijak M8X16 BPJ140		1				
014-1	267284-5	Ploska kovinska podložka 8 PS-220TH		1				
015-1	345750-3	Rezcepi nož		1				
016-1	345752-9	Držalo razcepnega noža		1				
017	344303-5	THICKNESS RING		1				
018	911223-4	Vijak z nizko cilindrično glavo M5x16		4				
019	316709-7	Ležajno ohišje		1				
020	322830-2	Blokadni obroč		1				
021	322827-1	Vreteno		1				
022	231968-1	LOCK SPRING 27		1				
023	231969-9	Blokirna vzmet 20		1				
024	226452-9	Eliptični zobnik 39		1				
025	211104-5	Kroglični ležaj 6001		1				
026	961052-5	Zaščitni obroč S-12		1				
027	272230-5	Ročica pritrdilne matice 54		1				
028	231955-0	Vzmetna podložka 12		1				
029	252134-7	Šestroba matica M8		1				
030	911263-2	Vijak z nizko cilindrično glavo M5x40		3				
031	266041-8	Samovrezni vijak PT 5X25 5277NB		4				
032	182773-8	HANDLE SET		1				
D10		INC. 39						
033	415440-3	LOCK-OFF BUTTON		1				
034	231230-4	Tlačna spiralna vzmet 4		1				
035	415439-8	Vzvod stikala		1				
036	651923-1	Stikalo TG 70B UC3030A		1				

Please order the parts with part number.

Print Date 29/10/2020

Model No.5103R CIRCULAR SAW 270MM

Položaj	Številka dela	Opis	Sprememba	Količina	New/Old	Opcijsko 1	Opcijsko 2	Opomba
037	645105-5	NOISE SUPPRESSOR		1				
037A_	645200-1	Dušilec zvoka		1				
038A_	631209-9	Dušilna elektronika 200/220/240V		1				
039	182773-8	HANDLE SET		1				
D10		INC. 32						
040	331469-0	Cev 9		1				
041-1	267216-2	Ploska kovinska podložka 8		1				
042	232151-3	Listnata vzmet		1				
043	266019-1	CAP SQUARE NECK BOLT M8x98		1				
044	265995-6	Samovrezni vijak 4X18 HP1620		2				
045C1	687052-4	Blažilec napetosti		1				
046C1	682540-6	Uvodnik električnega kabla 9,3-90		1	*			
046C2	682505-8	Uvodnik električnega kabla 10-90	O	1				
047J1	665865-3	Kabel za električno napajanje 1.0-2-2.5		1				
048-1	158090-8	BLADE CASE COMPLETE		1				
C10	263005-3	Gumi zatič 6		1				
049	443098-8	FELT		1				
050	344263-1	PLATE		1				
051	316705-5	BLADE CASE COVER		1				
052	266036-1	Pločevinasti vijak CT 5x20		3				
053	819084-5	Nalepka Makita		1				
054	344261-5	SHAFT LOCK		1				
055-2	233084-5	Tlačna spiralna vzmet 6		1				
056	266034-5	Pločevinasti vijak 5604R		2				
057	687053-2	STRAIN RELIEF AK3622		1				
058	262007-6	Gumi obroč 8		1				
059	268008-2	Zatič 10		1				
060-1	211236-8	Kroglični ležaj 6002DDW BO3700		1				
061	241889-9	Plastična vetrnica 74		1				
062	415768-9	Zaščitna zračna plošča		1				
063B_	516653-0	Rotor (kpl.) 220/240V		1				
D10		INC. 71,72						
064	911944-8	Vijak z nizko cilindrično glavo M5X80 2414B		2				
065B1	596318-0	Stator kpl. 220-240V 5103R		1				
C10	654197-3	Končni obroč GA9020		2				
C20	654502-4	Konektor P-2 GA9040S		2				
066	857935-4	NAME PLATE 5103R		1				
067	911288-6	Vijak z nizko cilindrično glavo M5X65 DP4700		4				

Please order the parts with part number.

Print Date 29/10/2020

Model No.5103R CIRCULAR SAW 270MM

Položaj	Številka dela	Opis	Sprememba	Količina	New/Old	Opcijsko 1	Opcijsko 2	Opomba
068	643700-5	Pokrovček držala ščetk 7x18 GA7010C		2				
069	191953-5	Grafitne ščetke CB-203		1				
070B1	158628-9	Ohišje motorja 200-240V		1				
C10	643712-8	Držalo grafitnih ščetk GA7011C		2				
071-1	210042-8	Kroglični ležaj 629LLB 9556NB		1				
072	681633-6	Izolacijska podložka		1				
073	316779-6	Nastavitvena kotna plošča		1				
074	266039-5	HX SKT SETSCREW FLT PT M6X6		1				
075	265028-7	PCEPPED SCREW M4X11		1				
076	152511-2	RINK COMPLETE		1				
077	921477-5	Vijak s šestrobo glavo M8X55 5103R		1				
078	415722-3	ANGULAR PLATE GUIDE		1				
079	816128-2	POINTER		1				
080-1	266020-6	Pločevinasti vijak 4x12 5007NB		1				
081	252626-6	Krilna matica		1				
082	941201-0	Ploska podložka 8		1				
083	265701-9	Zatezni vijak M6x14		1				
084-1	911109-2	Vijak z nizko cilindrično glavo M4X8 BHS630		1				
085	415433-0	TOP GUIDE		1				
086	256231-1	Zatič 6		1				
087	266021-4	Samovrezni vijak 5x20		2				
088	266039-5	HX SKT SETSCREW FLT PT M6X6		1				
089	265993-0	HX SKT SETSCREW CUP PT M4X5		1				
090-1	316706-3	Osnovna plošča krožne žage		1				
091	316708-9	Vodilo omejevalca globine		1				
092	951210-1	Vzmetni zatič 6-20		1				
093	921342-8	Vijak s šestrobo glavo M6X25 LF1000		1				
094	941151-9	Ploska kovinska podložka 6		1				
095	252624-0	Krilni vijak M6		1				
A01-1	B-12859	TCT SAW BLADE 270X18TX30		1				
A02	165084-6	Paralelno vodilo		1				
A03	783204-6	Inbus ključ 6 DA4031		1				
B01	192419-8	JOINT		1				
D10		INC. E06,E07						
E02	654079-9	INSULATED RECEPTACLE DF1.25		4				
E03	654509-0	Konektor 2-SD		4				
E04	654510-5	INSULATED CONNECTOR 5.5-SD GA7020R		1				

Please order the parts with part number.

Print Date 29/10/2020

Model No.5103R CIRCULAR SAW 270MM

Položaj	Številka dela	Opis	Sprememba	Količina	New/Old	Opcijsko 1	Opcijsko 2	Opomba
E05	654082-0	INSULATED RECEPTACLE DF2		2				
E06	415426-7	JOINT		1				
E07	266026-4	Samovrezni vijak CT 4X12 UC3030A		2				
E08	651941-9	Stikalo V-15-2A5		1				

Please order the parts with part number.

Print Date 29/10/2020